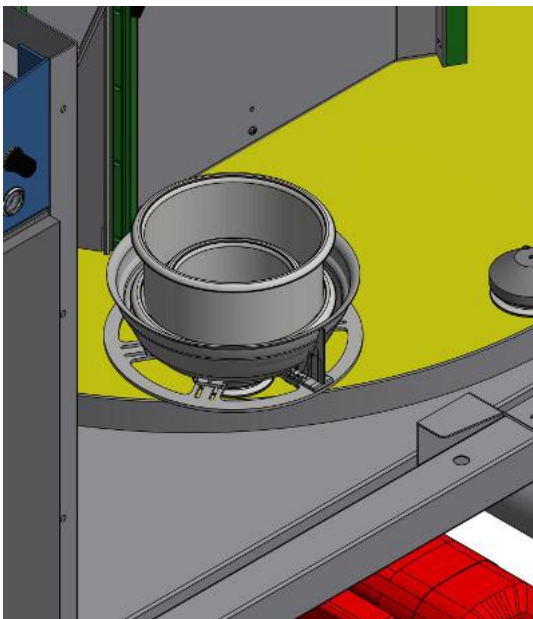


A-200 Strahlkabine für Pfannen

TA13064

A-200 automatik Strahlkabine zum Strahlen und Abblasen von Pfannen



Anwendung	Automatisches Strahlen und Abblasen von Pfannen bis 5kg in einer Kabine
Ausstattung	PLC Kontrollpanel 9 Injektor Strahlpistolen
Werkstückhandhabung	Die Werkstücke werden an der Beladestelle der Kabinenfront auf eine Vorrichtung gespannt. Die Vorrichtung mit der Pfanne fährt automatisch durch die Kabine, wo das Werkstück zuerst von 9 Strahldüsen gestrahlt wird und anschließend in einer zweiten Kammer abgeblasen wird. Anschließend fährt das Werkstück aus der Kabine heraus.
Anwendungsvorteile	Automatisches Strahlen und Abblasen der Werkstücke, während der Anwender die Vorrichtungen mit dem Werkstück belädt.
Produktionsrate	50 Pfannen pro Stunde
Strahlmittel	Edelkorund
Strahldüse	9x 9,5mm Borcarbid Injektor Strahldüse
Rückgewinnung	Zyklon mit 1200cfm
Entstaubungsanlage	MBX Patronenfilter mit 4 Filterpatronen
Druckluftbedarf	15m³/Minute bei 6 bar
Strahlssystem	Injektorsystem
E-Bedarf	400V/3/50Hz 6kW Gesamtverbrauch