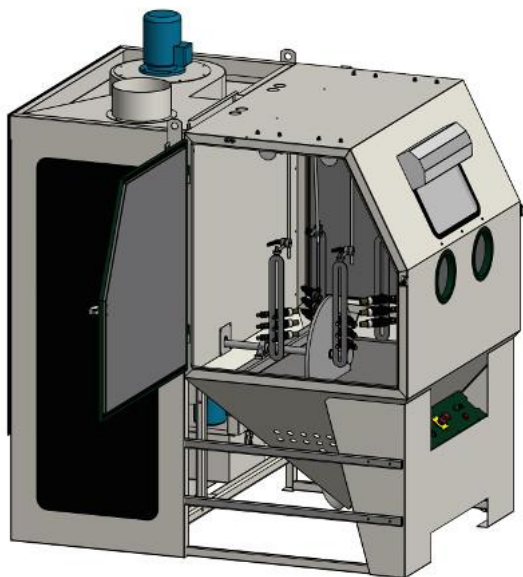




Pulsar VI PLUS für Autoteile

TA07106

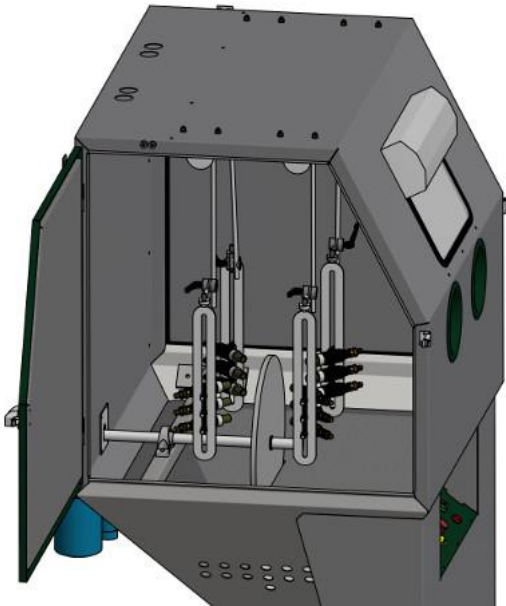
Modifizierte Pulsar VI Plus Strahlkabine mit 6 Strahldüsen für Kupplungs- und Bremsscheiben.



Anwendung	Strahlen von Kupplungs- und Bremsscheiben mit 6 Strahldüsen in einer Kabine
Ausstattung	6x Injektor Strahldüse mit Ø 9,5mm
Anwendungsvorteile	Großflächiges und gleichmäßiges Strahlen durch mehrere Strahlpistolen
Strahlmittel	Glasperlen oder Korund
Strahldüse	6x 9,5mm Borcarbid Injektordüse
Rückgewinnung	Zyklon
Entstaubungsanlage	Pulsar PLUS Patronenfilter mit 2 Patronen (38,6m ²)
Strahlsystem	Injektorsystem
E-Bedarf	0,75kW / 380V / 50Hz

**Global engineering -
Trusted solutions**

CLEMCO[®]
INTERNATIONAL



Clemco
International GmbH

www.clemco-international.com